

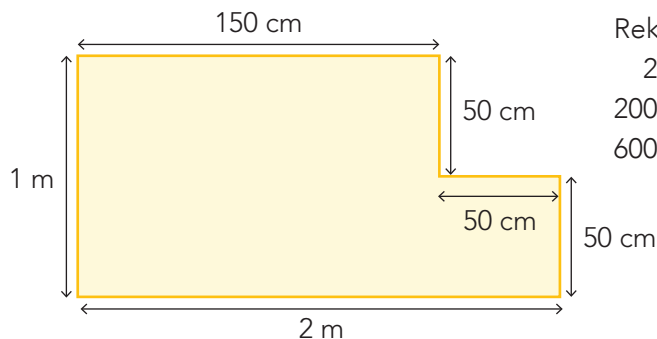
DOEL 4

- Je oefent het omrekenen van de maten kilometer, hectometer, meter, decimeter, centimeter en millimeter.
- Je oefent maten in meter opschrijven met 1 of 2 cijfers achter de komma.
- Je oefent de omtrek van een figuur berekenen.

HULP

km kilometer	hm hectometer	dam decameter	m meter	dm decimeter	cm centimeter	mm millimeter
1 km =	10 hm =		1000 m			
	1 hm =		100 m			
			1 m			
				10 dm =	100 cm =	1000 mm
				1 dm =	10 cm =	100 mm
					1 cm =	10 mm

De omtrek van een figuur reken je uit door de lengtes van alle zijden op te tellen.



Reken eerst alle lengtes om naar dezelfde maat.

$$2 \text{ m} + 50 \text{ cm} + 50 \text{ cm} + 50 \text{ cm} + 150 \text{ cm} + 1 \text{ m} = 200 \text{ cm} + 50 \text{ cm} + 50 \text{ cm} + 50 \text{ cm} + 150 \text{ cm} + 100 \text{ cm} = 600 \text{ cm} = 6 \text{ m}$$

1

Hoeveel is het?

6,51 m =

6 m +

5 dm +

1 cm

4,02 m =

4 m +

0 dm +

2 cm

27,93 m =

27 m +

9 dm +

3 cm

8,15 m =

8 m +

1 dm +

5 cm

5,38 m =

5 m +

3 dm +

8 cm

8,26 m =

8 m

2 dm

6 cm

8,34 m =

8 m

3 dm

4 cm

56,08 m =

56 m

0 dm

8 cm

20,30 m =

20 m

3 dm

0 cm

40,04 m =

40 m

0 dm

4 cm

2

**Teken de lijnen met een liniaal.**

Bij de laatste 2 lijnen teken je zelf een rechte lijn die in het vak past.

Schrijf de lengte erbij.

Een lijn van 7 cm.



Een lijn van 80 mm.



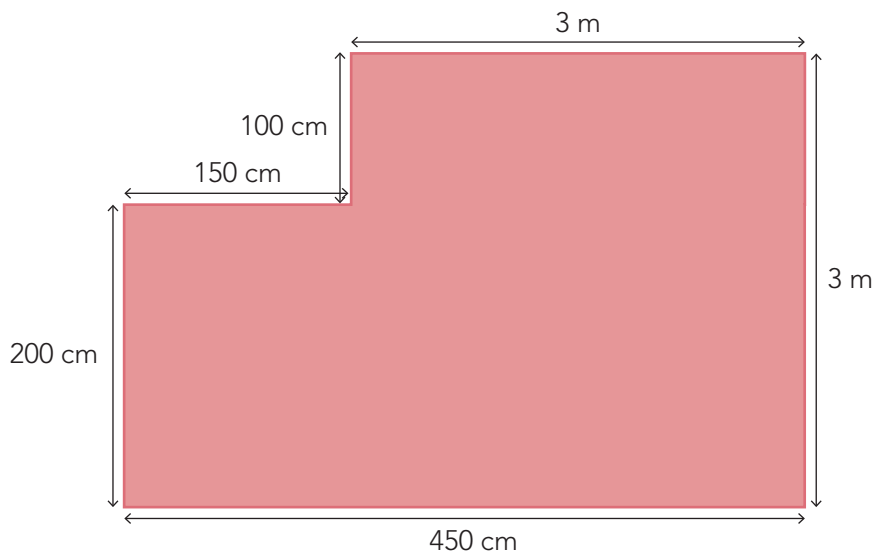
Een lijn van 20 mm.

Een lijn van bijvoorbeeld 4 cm.Een lijn van bijvoorbeeld 100 mm.

3

**Reken de omtrek uit en vul in.**

Reken eerst alle lengtes om naar centimeters.



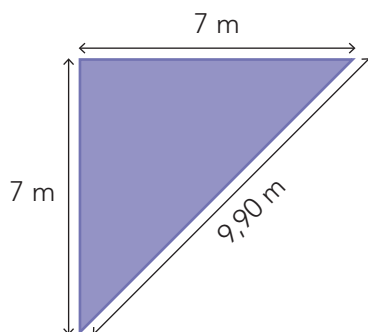
De omtrek is: 200 cm + 150 cm + 100 cm + 300 cm + 300 cm + 450 cm =  
1500 cm = 15 m

GA VERDER →

4

**Reken de omtrek uit. Vul in.**

Reken eerst alle lengtes om naar centimeters.

De omtrek is:  $\dots 700 \dots$  cm +  $\dots 700 \dots$  cm +  $\dots 990 \dots$  cm =  $\dots 2390 \dots$  cm =  $\dots 23,90 \dots$  m.

5

**Reken om naar de andere maat.**

$2 \text{ dm} = \dots 20 \dots \text{ cm}$

$5 \text{ cm} = \dots 50 \dots \text{ mm}$

$8 \text{ km} = \dots 8000 \dots \text{ m}$

$55 \text{ dm} = \dots 550 \dots \text{ cm}$

$3,50 \text{ m} = \dots 350 \dots \text{ cm}$

$9000 \text{ m} = \dots 9 \dots \text{ km}$

$1 \text{ m} = \dots 100 \dots \text{ cm}$

$1,5 \text{ dm} = \dots 15 \dots \text{ cm}$

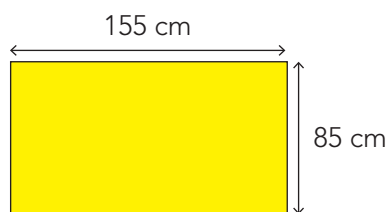
$7 \text{ dm} = \dots 70 \dots \text{ cm}$

$40 \text{ cm} = \dots 4 \dots \text{ dm}$

$6,5 \text{ km} = \dots 6500 \dots \text{ m}$

$800 \text{ dm} = \dots 80 \dots \text{ m}$

6

**Reken de omtrek uit.**De omtrek is:  $\dots 155 \dots$  cm +  $\dots 85 \dots$  cm +  $\dots 155 \dots$  cm +  $\dots 85 \dots$  cm =  $\dots 480 \dots$  cm =  $\dots 4,80 \dots$  m**KLAAR!**