

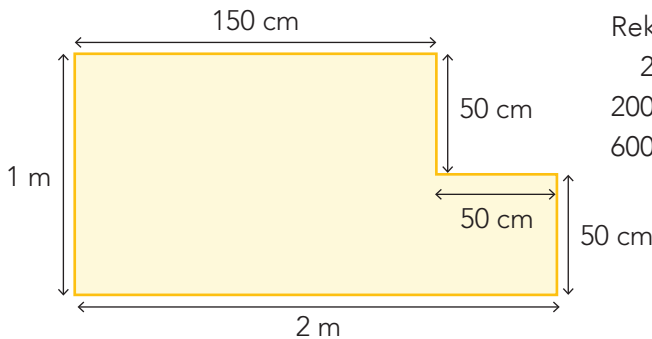
DOEL 4

- Je oefent het omrekenen van de maten kilometer, hectometer, meter, decimeter, centimeter en millimeter.
- Je oefent maten in meter opschrijven met 1 of 2 cijfers achter de komma.
- Je oefent de omtrek van een figuur berekenen.

HULP

km kilometer	hm hectometer	dam decameter	m meter	dm decimeter	cm centimeter	mm millimeter
1 km =	10 hm =		1000 m			
	1 hm =		100 m			
			1 m			
				10 dm =	100 cm =	1000 mm
				1 dm =	10 cm =	100 mm
					1 cm =	10 mm

De omtrek van een figuur reken je uit door de lengtes van alle zijden op te tellen.



Reken eerst alle lengtes om naar dezelfde maat.

$$2 \text{ m} + 50 \text{ cm} + 50 \text{ cm} + 50 \text{ cm} + 150 \text{ cm} + 1 \text{ m} = 200 \text{ cm} + 50 \text{ cm} + 50 \text{ cm} + 50 \text{ cm} + 150 \text{ cm} + 100 \text{ cm} = 600 \text{ cm} = 6 \text{ m}$$

1

Hoeveel is het?

6,51 m =

..... m +
..... dm +
..... cm

..... m =

8 m
2 dm
6 cm

4,02 m =

..... m +
..... dm +
..... cm

..... m =

8 m
3 dm
4 cm

27,93 m =

..... m +
..... dm +
..... cm

..... m =

56 m
0 dm
8 cm

8,15 m =

..... m +
..... dm +
..... cm

..... m =

20 m
3 dm
0 cm

5,38 m =

..... m +
..... dm +
..... cm

..... m =

40 m
0 dm
4 cm

2

Teken de lijnen met een liniaal.

Bij de laatste 2 lijnen teken je zelf een rechte lijn die in het vak past.

Schrijf de lengte erbij.

Een lijn van 7 cm.

Een lijn van 80 mm.

Een lijn van 20 mm.

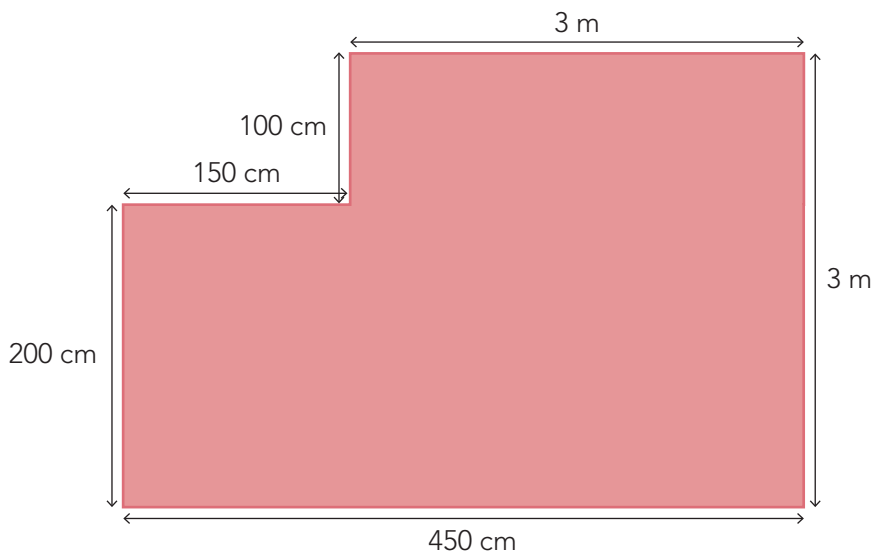
Een lijn van cm.

Een lijn van mm.

3

Reken de omtrek uit en vul in.

Reken eerst alle lengtes om naar centimeters.

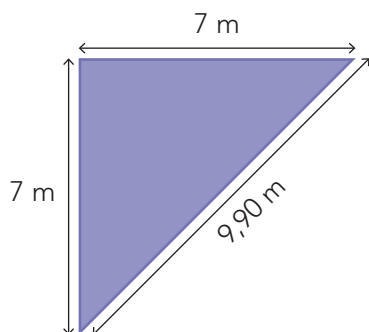


De omtrek is: cm + cm + cm + cm + cm + cm =
 cm = m

4

Reken de omtrek uit. Vul in.

Reken eerst alle lengtes om naar centimeters.



De omtrek is: cm + cm + cm = cm = m.

5

Reken om naar de andere maat.

2 dm = cm

5 cm = mm

8 km = m

55 dm = cm

3,50 m = cm

9000 m = km

1 m = cm

1,5 dm = cm

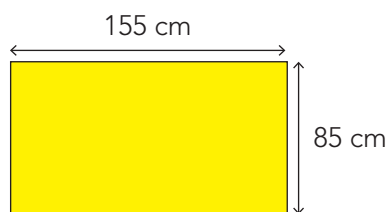
7 dm = cm

40 cm = dm

6,5 km = m

800 dm = m

6

Reken de omtrek uit.

De omtrek is: cm + cm + cm + cm = cm = m

KLAAR!