

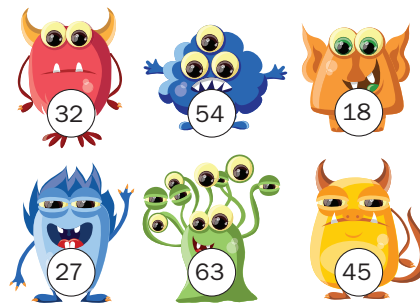
Rekenpuzzels

1 Monstergetallen

- a Omcirkel het monster met het getal dat er niet bij hoort.
Schrijf er ook bij waarom dat getal er niet bij hoort.



Omdat _____.



Omdat _____.



Omdat _____.



Omdat _____.

- b Tel de getallen van de monsters die je bij a hebt omcirkeld bij elkaar op.

_____ + _____ + _____ + _____ = _____

Welke getal moet erbij om er 1000 van te maken?
Omcirkel het goede monster.



DE WERELD IN GETALLEN 4 | WERKBLADEN | GROEP 6

★★ 2 Kraak de code!

Om de kluis te openen, moet je ervoor zorgen dat de sommen kloppen.
Vul de juiste tekens in : + – of × .



$$4 _ _ 12 _ _ 66 = 114$$

$$240 _ _ 6 _ _ 50 = 90$$

$$1200 _ _ 260 _ _ 93 = 1033$$

$$8 _ _ 35 _ _ 4 = 70$$



3 Puzzelen met maanden

a Vul de puzzel in.

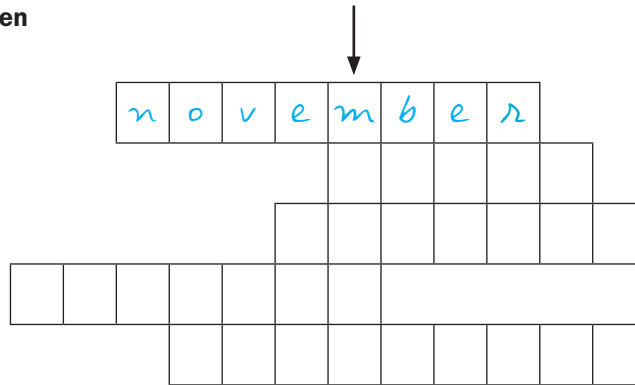
de 11^e maand is

de 4^e maand is

de 1^e maand is

de 10^e maand is

de 9^e maand is

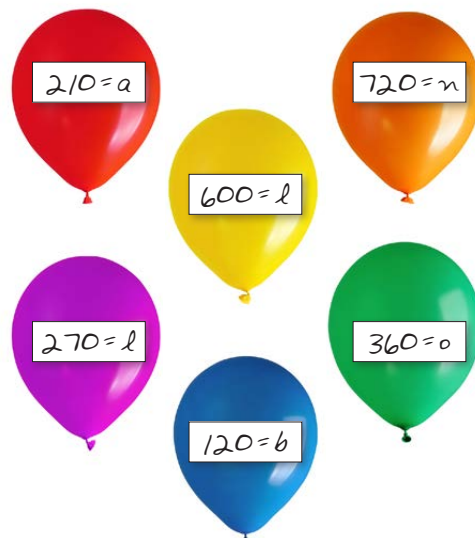
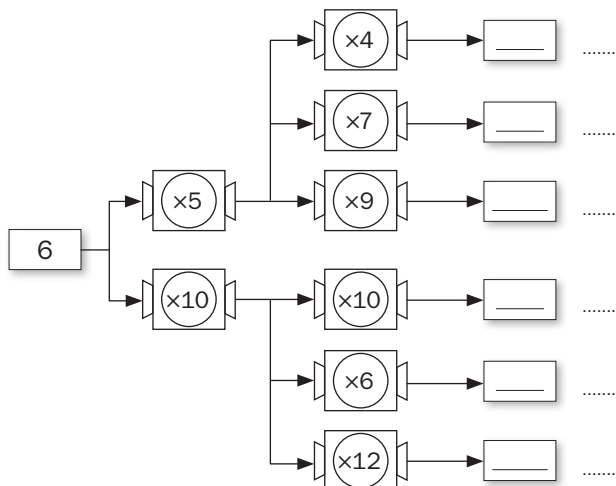


b Wat staat onder de pijl? _____

De hoeveelste maand is dat? _____

4 Speuren met getallen

a Welke getallen komen eruit?



DE WERELD IN GETALLEN 4 | WERKBLADEN | GROEP 6

- b Zoek bij elke uitkomst de letter en schrijf hem erachter.
Welk woord lees je van boven naar beneden?

5 Puzzelen

- a Vul de puzzel in.

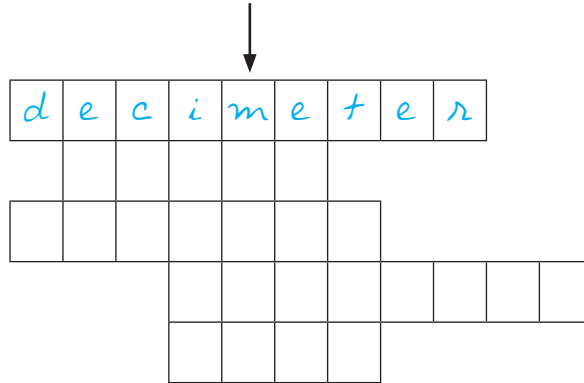
10 centimeter = 1

1000 ml = 1

1 uur = 60

1 minuut = 60

1 kilo = 1000



- b Wat staat onder de pijl? _____

Hoeveel centimeter is dat? _____

6 Spiegelbeeld tekenen

Teken dezelfde figuren, maar nu gespiegeld.

